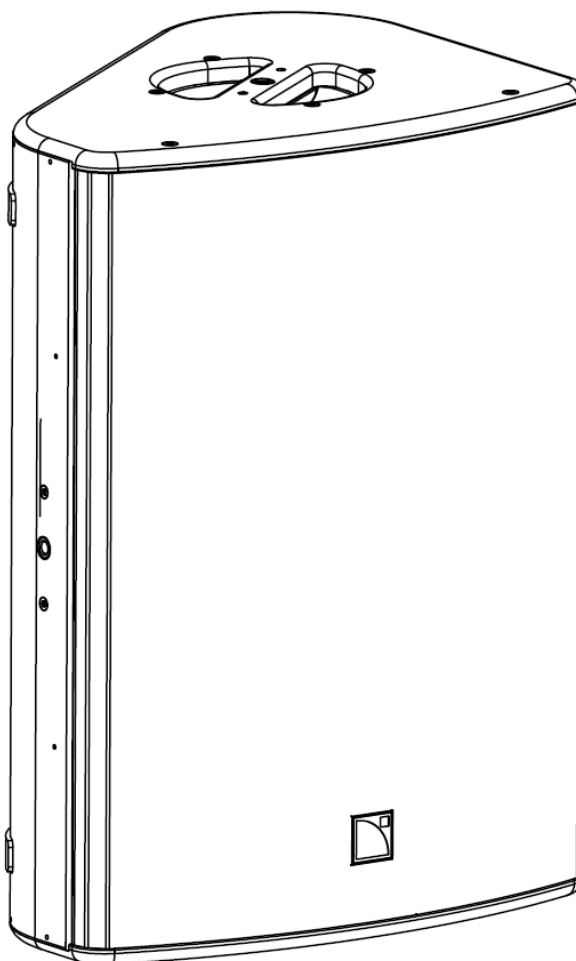


# X15 HiQ

Коаксиальная акустическая система  
Технический паспорт



Серийный номер: \_\_\_\_\_

# X15 HiQ

Коаксиальная акустическая система

## Технический паспорт

---

### Меры безопасности

1. **Внимательно прочитайте Технический паспорт.**
2. **Соблюдайте все МЕРЫ БЕЗОПАСНОСТИ, следуйте всем ПРЕДУПРЕЖДЕНИЯМ.**
3. **Разрешается подключать только оборудование и аксессуары, одобренные L-ACOUSTICS®.**
4. **Перед началом работы с устройством обязательно ознакомьтесь со всей прилагающейся документацией.** Вся необходимая документация находится внутри заводской упаковки.
5. **Перед началом установки ознакомьтесь с РУКОВОДСТВОМ ПО УСТАНОВКЕ И МОНТАЖУ.** Разрешается использовать только элементы монтажа, указанные в Руководстве по установке и монтажу, и только с соблюдением всех описанных там процедур.
6. **Помните об уровнях звука.** Не стойте рядом с работающими динамиками. Рекомендуется использовать беруши. Громкоговорители производят крайне высокий уровень звукового давления (SPL), который может вызвать серьезные нарушения слуха у исполнителей, аудитории и обслуживающего персонала. Причиной повреждения слуха может стать постоянное воздействие звукового давления уровнем 90 дБ (А) в теч. 8 часов, 110 дБ (А) в теч. 30 мин. и 130 дБ (А) в теч. менее 4 мин.

### Условные обозначения



#### **Опасно!**

Предупреждает о возможном риске для человека или риске повреждения оборудования. Напоминает о необходимости строго следовать инструкции по установке и использованию устройства.



#### **Важно!**

Напоминает о необходимости точно следовать инструкции по установке и использованию устройства.



#### **Информация!**

Сообщает дополнительную информацию, сопровождает дополнительные рекомендации

# X15 HiQ

Коаксиальная акустическая система

## Технический паспорт

---

### Знакомство

Спасибо, что остановили выбор на акустической системе L-ACOUSTICS® X15 HiQ.

В комплекте: кабинет X15 HiQ, 1 шт.

После открытия упаковки, проверьте наличие видимых повреждений. Если обнаружатся повреждения, просим немедленно уведомить об этом транспортную компанию или официального дистрибьютора. Только грузополучатель может инициировать иск с перевозчиком по ущербу, причиненному во время транспортировки. Обязательно сохраните коробку и упаковочные материалы для дальнейших судебных разбирательств.

Внимательно прочитайте данный документ, и ознакомьтесь с Руководством по установке данного товара перед его эксплуатацией.

В рамках постоянного изменения стандартов, L-ACOUSTICS® оставляет за собой право изменять характеристики своей продукции и содержание этих документов без предварительного уведомления. Пожалуйста, свяжитесь с официальным дистрибьютором вашего региона и запросите обновленные документы.

Пожалуйста, внимательно ознакомьтесь со всеми сведениями.

X15 HiQ – это мониторная акустическая система (bi-amp) с номинальным сопротивлением 8 Ом в корпусе с фазоинвертором, где компрессионный драйвер с диафрагмой в 3” расположен коаксиально относительно НЧ/СЧ 15-дюймового динамика.

Диапазон рабочих частот составляет от 55 Гц до 20 кГц.

Коаксиальная конструкция и эллиптическое строение волновода обеспечивает угол раскрытия по вертикали 40° по горизонтали 60° и плавную градацию тонов, свободную от тональных подъемов и провалов во всем частотном диапазоне (гладкая амплитудно-частотная характеристика).

Корпус X15 HiQ выполнен из комбинированной фанеры (шпон первой классной Балтийской березы и бука), что обеспечивает наилучшие механико-акустические показатели.

Для использования системы X15 HiQ в качестве напольного монитора есть два вида установки на 35° или 55° (с использованием напольных ножек или без, соответственно).

X15 HiQ может монтироваться на стойке, используя встроенный стакан, а также к разным поверхностям с различной ориентацией, используя оригинальные элементы монтажа.

Управление осуществляется усилителями LA4X или LA8, которые обеспечивают линейризацию, оптимизацию и защиту динамиков при любом варианте использования акустической системы X15 HiQ.

### Работа с системой X12

[www.l-acoustics.com](http://www.l-acoustics.com)

Документ подготовлен ООО «Сонорусс», официальным представителем L-Acoustics в России [www.sonoruss.ru](http://www.sonoruss.ru)

# X15 HiQ

Коаксиальная акустическая система

## Технический паспорт

---



Перед началом работы с системой X15 HiQ необходимо ознакомиться с Руководством пользователя к системе X15 HiQ

### Установка системы X15 HiQ



Все сведения об элементах и процедурах монтажа смотрите в Руководстве по монтажу для X15 HiQ

### Обслуживание



Крайне важно регулярно диагностировать продукт в целях обеспечения эффективности и безопасности. Любая операция по техническому обслуживанию, не рекомендованные компанией L-ACOUSTICS®, приводят к аннулированию гарантии. Уточняйте информацию о сервисном обслуживании у официального поставщика L-Acoustics в Вашем регионе либо непосредственно у компании L-ACOUSTICS®.

### Гарантия

Гарантийный срок оборудования составляет 12 месяцев.

### Эксплуатационный срок

Оригинальная заводская сборка гарантирует эксплуатацию товара не более 10 лет.

# X15 HiQ

Коаксиальная акустическая система  
Технический паспорт

Орган по сертификации продукции  
Аттестат аккредитации № РОСС RU.0001.11АГ66  
Общество с ограниченной ответственностью «ЕвроТех»  
(ООО «ЕвроТех»)  
125373, город Москва, бульвар Яна Райниса, дом 39  
ОГРН 1107746349446, ИНН 7733732625, КПП 773301001

Исх.№ 2016/01/202  
От 16.02.2016

Генеральному директору  
ООО "Сонорусс"  
123290, г. Москва  
Верхолату Игорю Владимировичу

## Информационное письмо

На Ваш запрос о принадлежности к объектам обязательного подтверждения соответствия, в порядке информации сообщая, что продукция:

Наименование продукции	Код ТН ВЭД
Пассивные акустические системы	8518210000 8518220009
Ткань для акустических систем	5512199000
Чехлы и футляры для акустических систем	6307909900
Соединители акустические	8536699009
Адаптеры акустические	8536699009

не включена в перечень продукции, подлежащей обязательному подтверждению соответствия (в форме сертификации или декларирования)

в соответствии с:

- техническими регламентами Таможенного союза, разработанными в соответствии с «Соглашением о единых принципах и правилах технического регулирования в Республике Беларусь, Республике Казахстан и Российской Федерации» и Решением Комиссии Таможенного союза от 28 января 2011 года N 526 «О Едином перечне продукции, в отношении которой устанавливаются обязательные требования в рамках Таможенного союза»;

- Постановлением Правительства Российской Федерации от 1 декабря 2009 года № 982 (с изменениями на 20 октября 2014 года) «Об утверждении единого перечня продукции, подлежащей обязательной сертификации, и единого перечня продукции, подтверждение соответствия которой осуществляется в форме принятия декларации о соответствии»;

- Решением Комиссии Таможенного союза от 7 апреля 2011 года N 620 (с изменениями на 2 декабря 2014 года) «О Едином перечне продукции, подлежащей обязательной оценке (подтверждению) соответствия в рамках Таможенного союза с выдачей единых документов».

\*Ответственность за правильность представленной информации по идентификации продукции, и ее кодам, несет организация, направившая запрос.

Настоящая информация действительна до внесения изменений в соответствующие официальные документы Правительства Российской Федерации и Таможенного союза.

Руководитель  
ОС ООО «ЕвроТех»



А.А. Хромов

# X15 HiQ

Коаксиальная акустическая система

## Технический паспорт

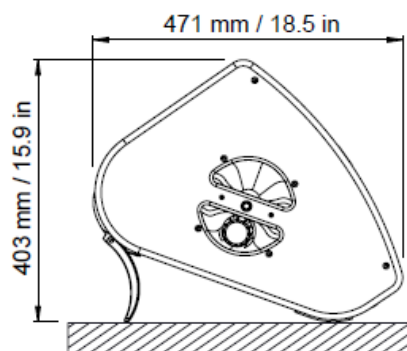
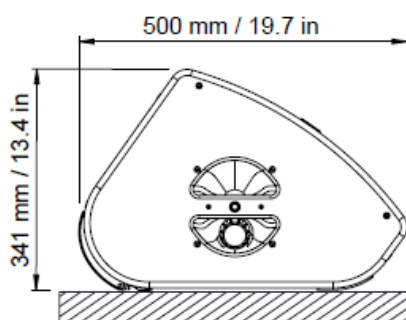
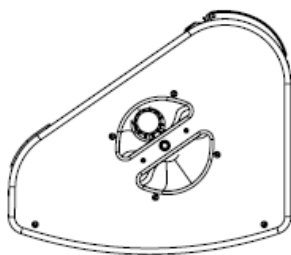
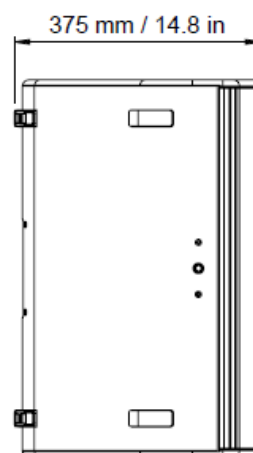
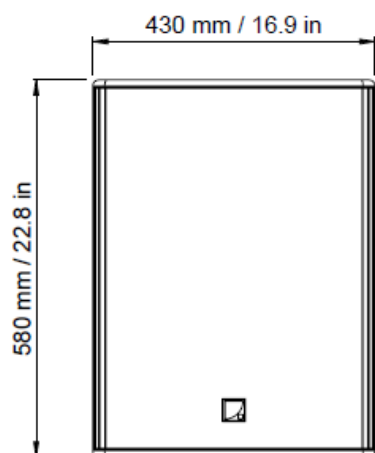
---

### Технические параметры

Частотная характеристика (-10дБ)	55 Гц - 20 кГц (заводская предустановка [X15HiQ])
Номинальная направленность (-6 дБ)	В 40° х Г 60° Угол для использования в качестве напольного монитора 35° (с выдвинутыми ножками), 55° (без ножек)
Максимальный уровень звукового давления(SPL)	136 дБ (заводская предустановка [X15HiQ])
Компоненты	НЧ: 1 × 15" неодимовый динамик, ВЧ: 1 х 3" диафрагма (компрессионный драйвер) Номинальное сопротивление НЧ 8 Ом, ВЧ 8 Ом
Вес	22 кг
Подключение	Speakon
Корпус	Комбинированная фанера (шпон первоклассной Балтийской березы и бука) Темно-коричневый PANTONE 426C, и белый RAL 9010 Покраска по другим цветам RAL на заказ Защита IP43
Крепления	Две ручки для переноски Втулка с резьбой M8 (по стандарту DIN580) 4 втулки с резьбой M10 Два 35-мм стакана для стойки

# X15 HiQ

Коаксиальная акустическая система  
Технический паспорт



# X15 HiQ

Коаксиальная акустическая система

## Технический паспорт

---

### Сервисное обслуживание

Серийный номер:		
Дата поступления	Диагностика / Ремонт	Дата возврата